

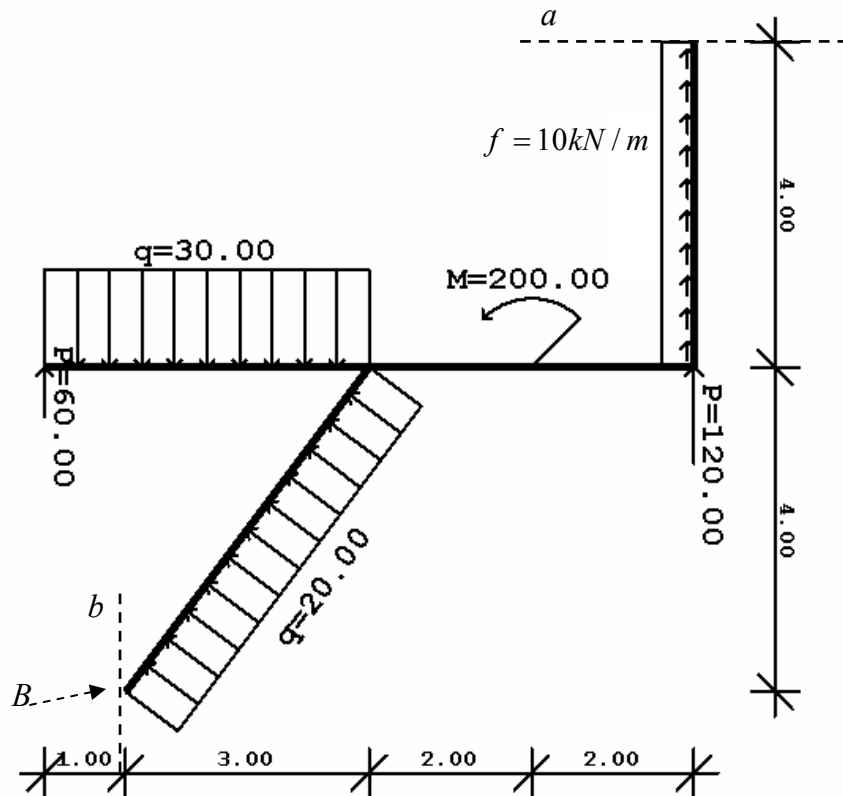
# TEHNIČKA MEHANIKA

06.12.2006.

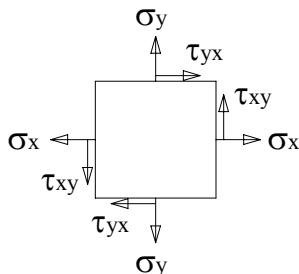
grupa **A**

( ime i prezime ;      matični broj)

- 1.) Zadani sustav u ravlini uravnotežiti silama A, B na pravcima "a" i "b" te momentom  $M_B$  u točki B



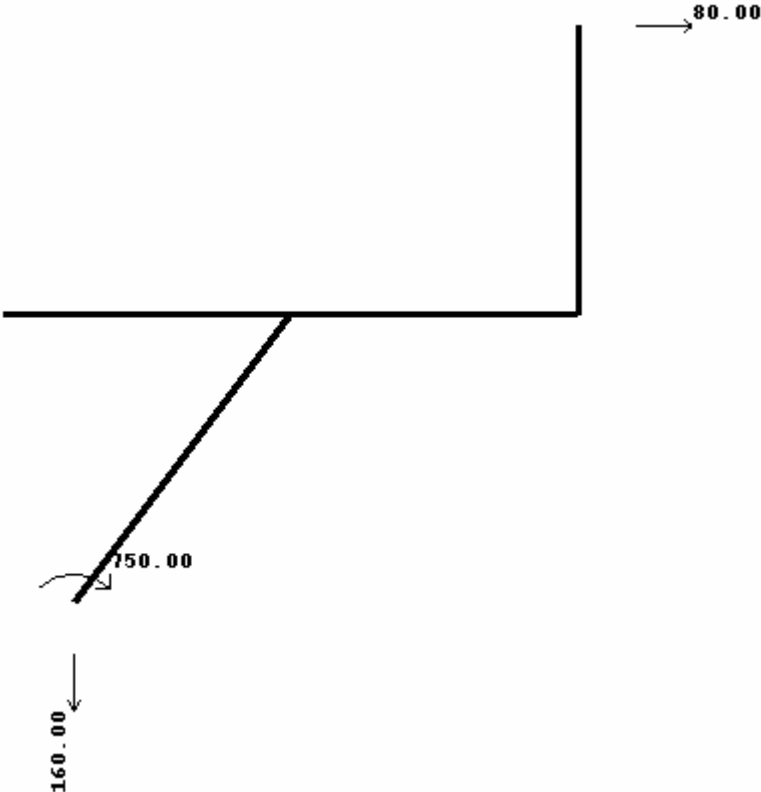
- 2.) Za uravnoteženi sustav iz prvog zadatka izračunati i nacrtati dijagrame unutarnjih sila.
- 3.) Zadani su glavna naprežanja  $\sigma_1=100\text{N/cm}^2$ ,  $\sigma_2=20\text{ N/cm}^2$ , na Mohrovoj kružnici potrebno je odrediti :



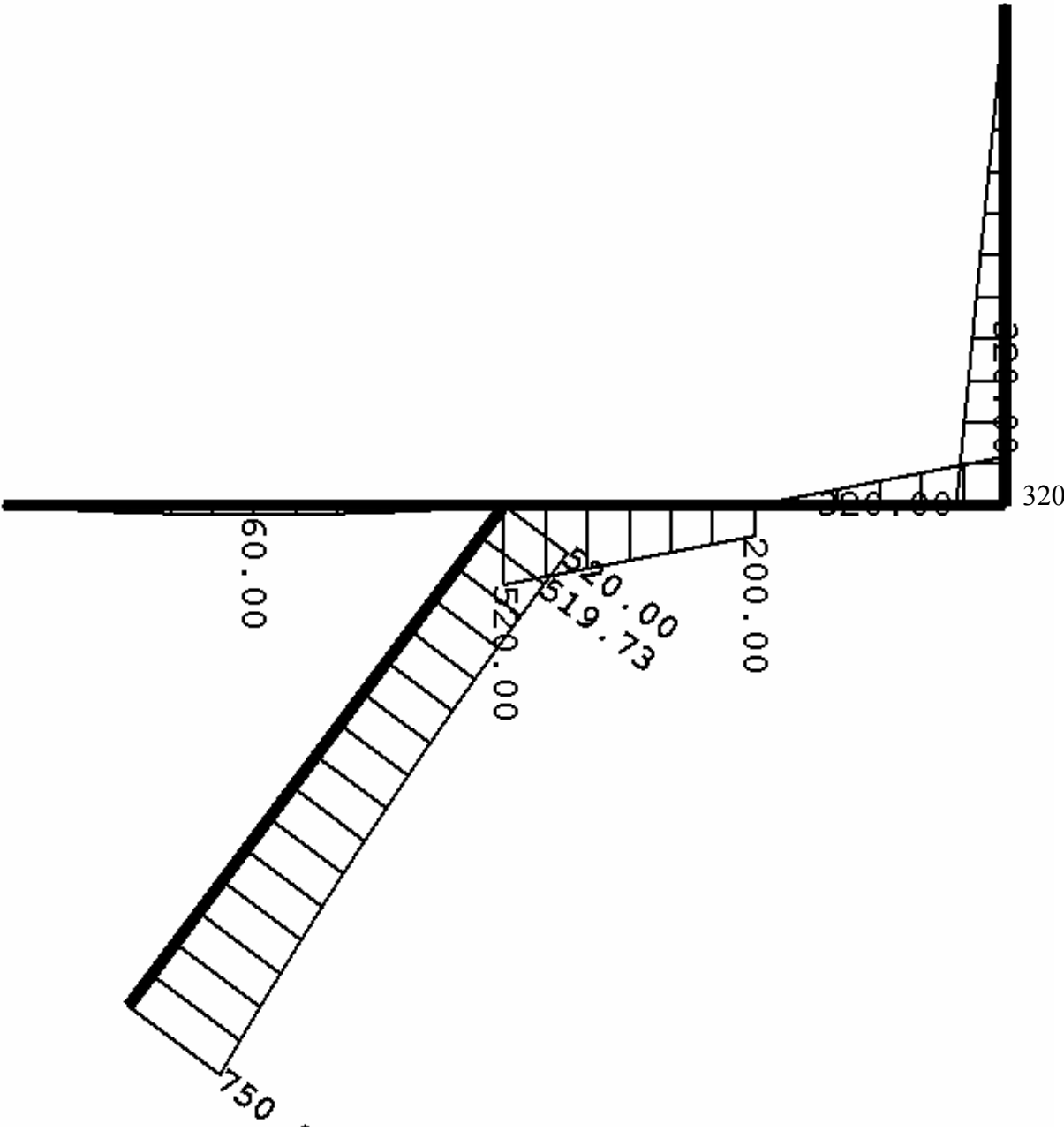
- a.) Maksimalno posmično naprežanje  $\tau_{\max}$
- b.) Za naprežanje  $\sigma_x = 75\text{ N/cm}^2$  i  $\tau_{xy} = 37\text{ N/cm}^2$  odrediti  $\sigma_y$ , te kut glavnih naprežanja i kut maksimalnog posmičnog naprežanja

**Napomena:** Za izlazak na usmeni dio ispita potrebno je sakupiti najmanje 50 bodova na pismenom dijelu, ali pod uvjetom da u 2. zadatku treba imati dobar M dijagram.

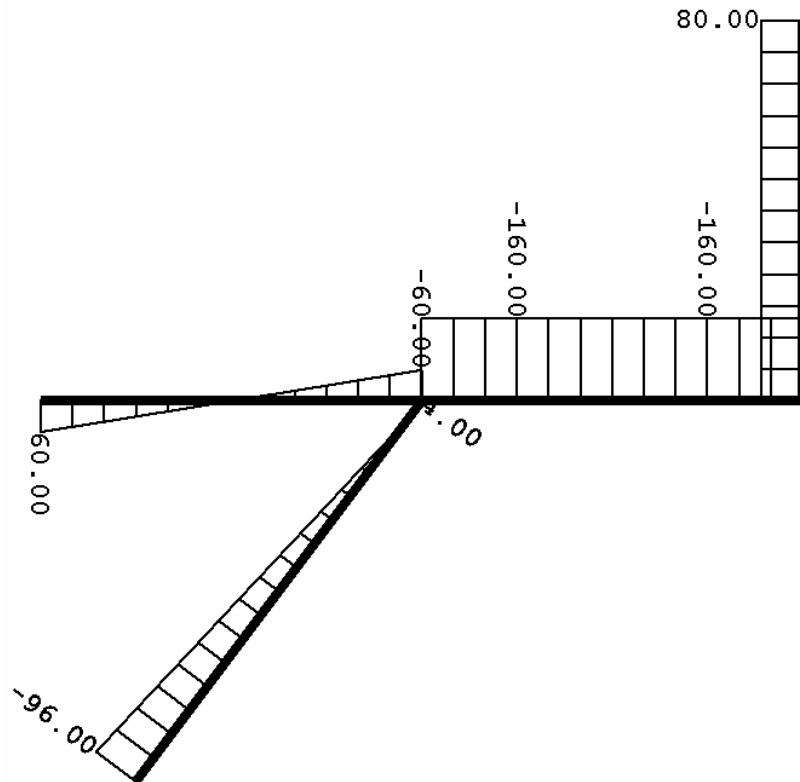
Rješenje za grupu A  
Reakcije



M diagram

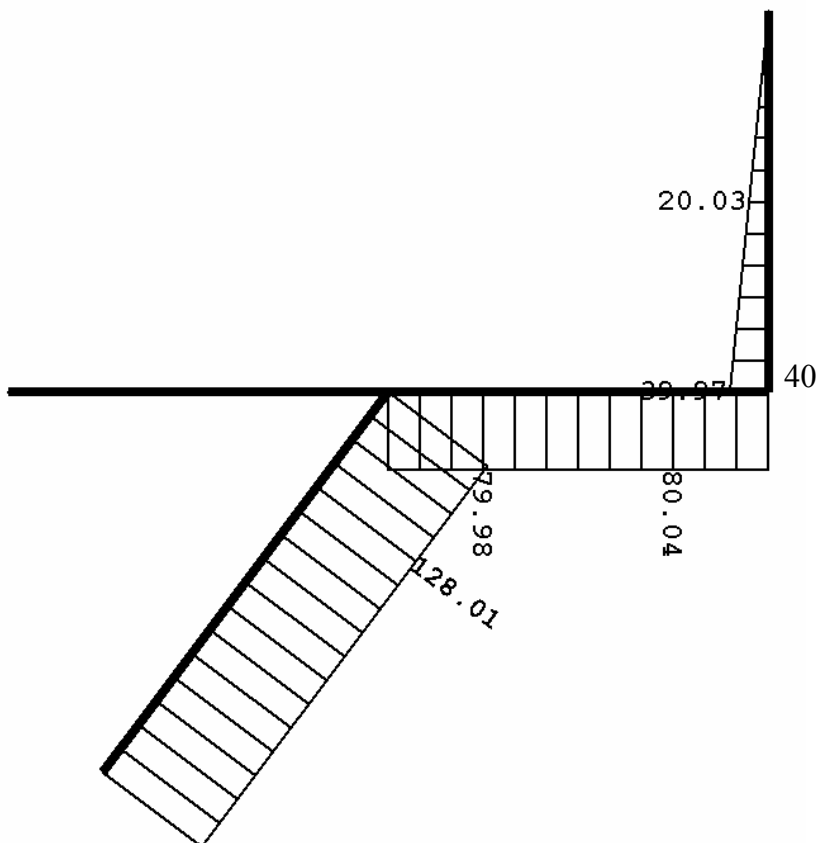


## T dijagram



**Napomena:** dijagram treba zrcaliti oko uzdužne osi svakog elementa tako da odgovara konvenciji koju smo naučili u Tehničkoj mehanici

## N dijagram



3. Mohr

