

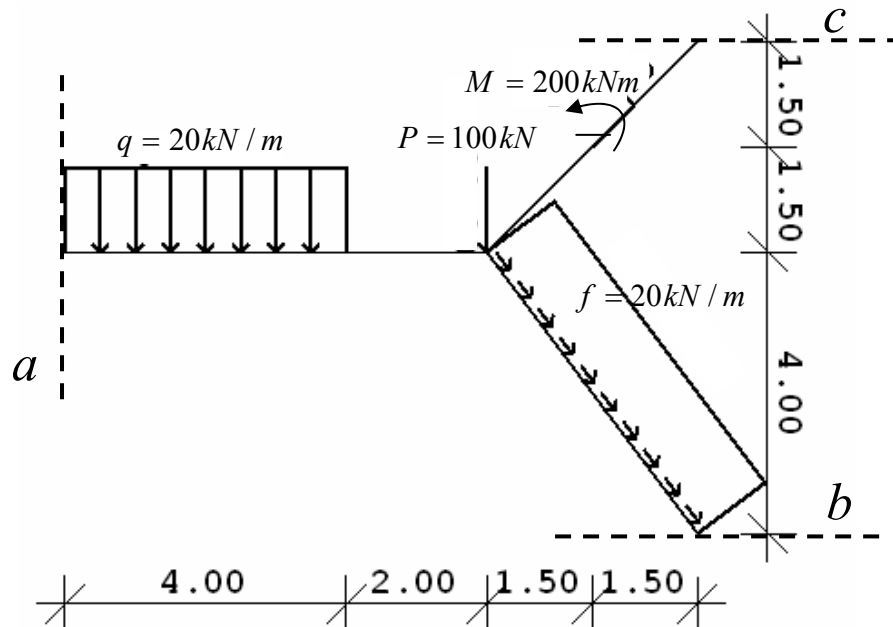
TEHNIČKA MEHANIKA

20. 02. 2007.

grupa **A**

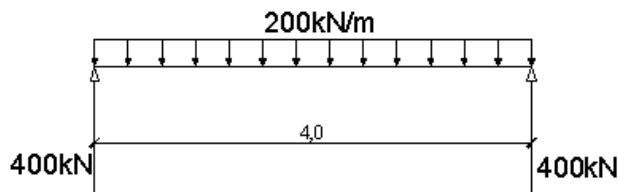
(ime i prezime ; matični broj)

- 1.) Zadani sustav u ravnini uravnotežiti silama A, B i C na pravcima "a" i "b" i "c". (15 bodova)



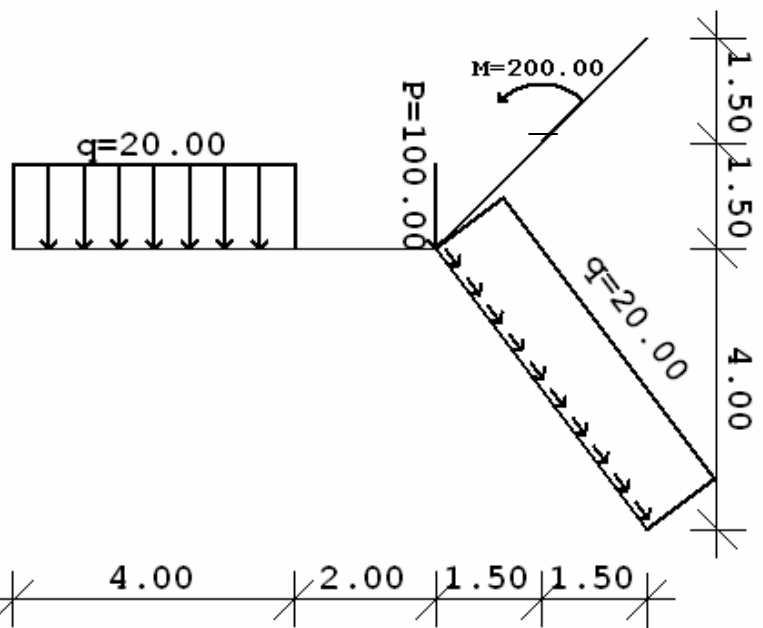
- 2.) Za uravnoteženi sustav iz prvog zadatka izračunati i nacrtati dijagrame unutarnjih sila. (60 bodova) (M (5 izračun + 20 dijagram + 5 parabola = 30); T (5 izračun + 10 dijagram = 15); N (5 izračun + 10 dijagram = 15))

3. Za gredu presjeka (b/h), opterećenu kontinuiranim opterećenjem, odredi širinu presjeka, ako je $h=50\text{cm}$ tako da normalno naprezanje ne pređe dopuštenu nosivost $\sigma_{\text{dop}}=20\text{N/mm}^2$. (25 bodova)

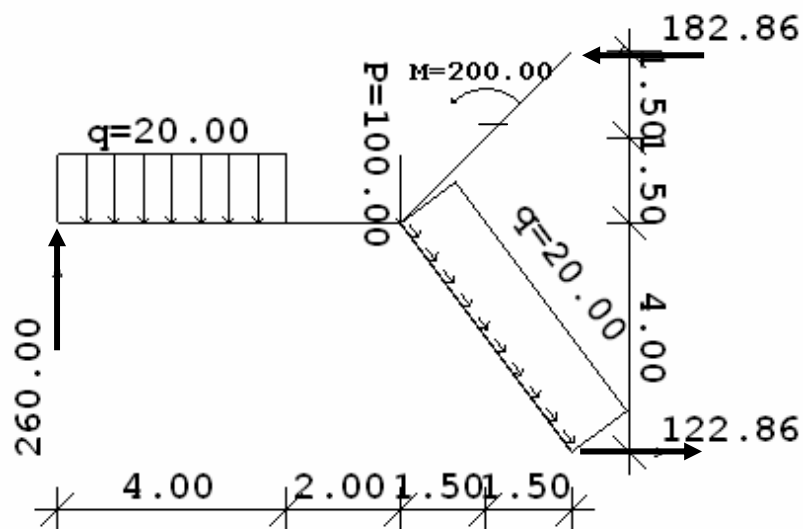


Napomena: Za izlazak na usmeni dio ispita potrebno je sakupiti najmanje 50 bodova na pismenom dijelu, ali pod uvjetom da u 2. zadatku treba imati dobar M dijagram.

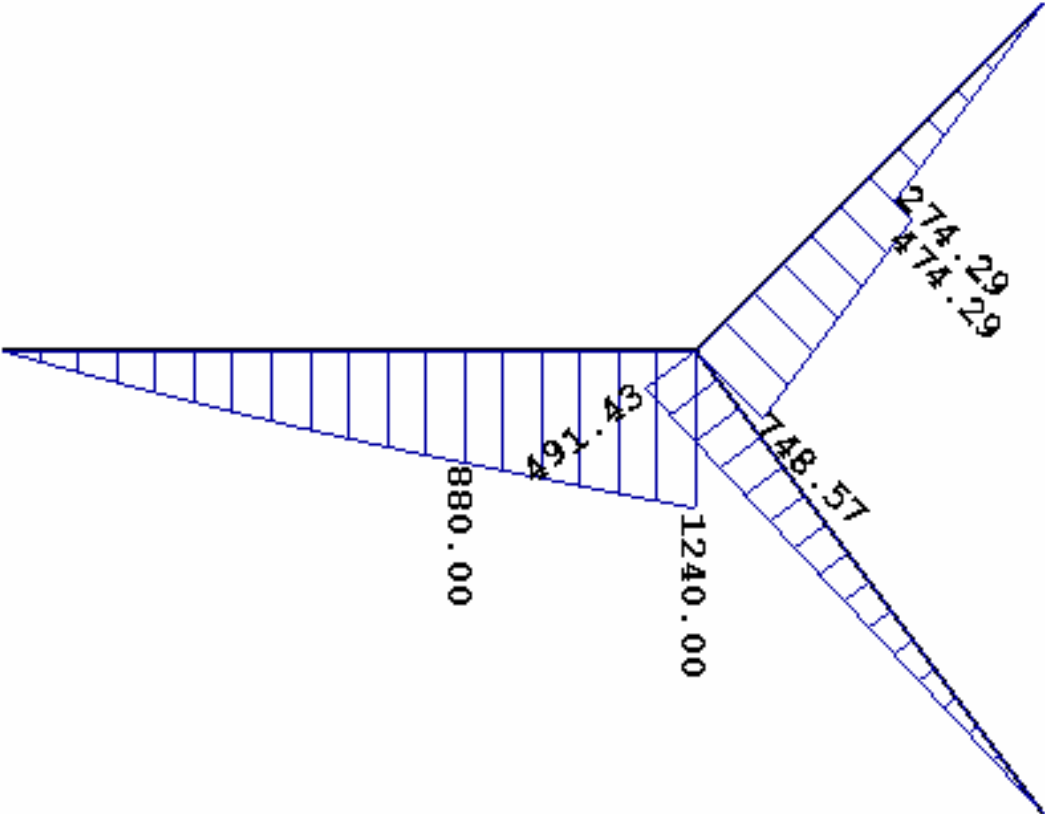
Rješenje za grupu A



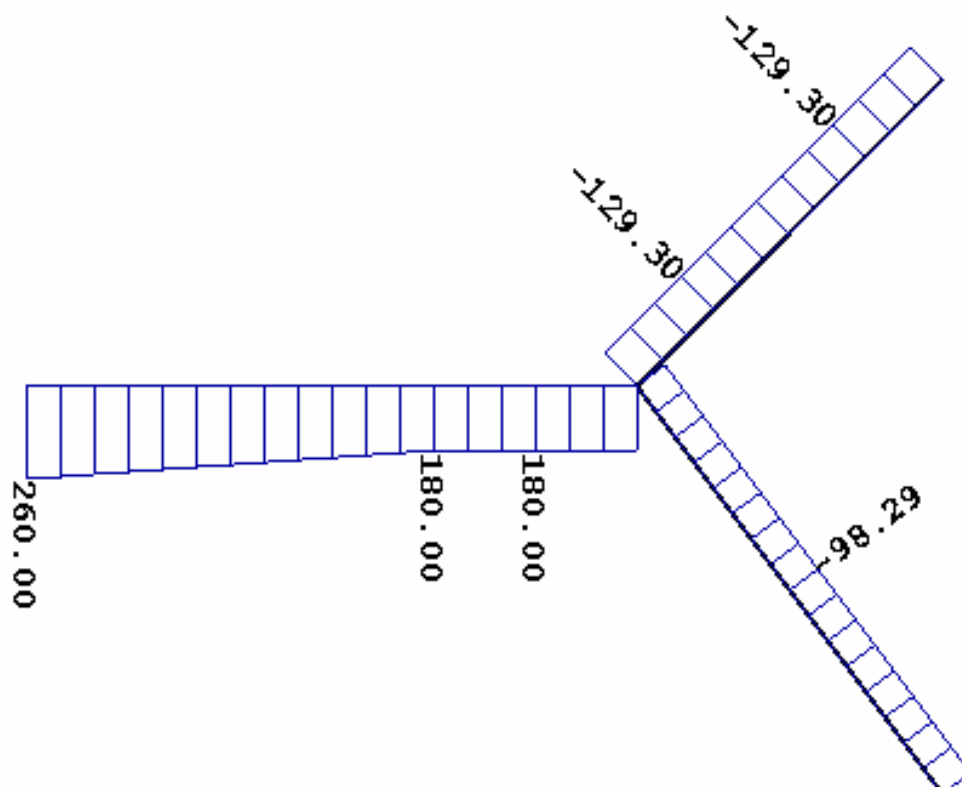
Reakcije



M diagram

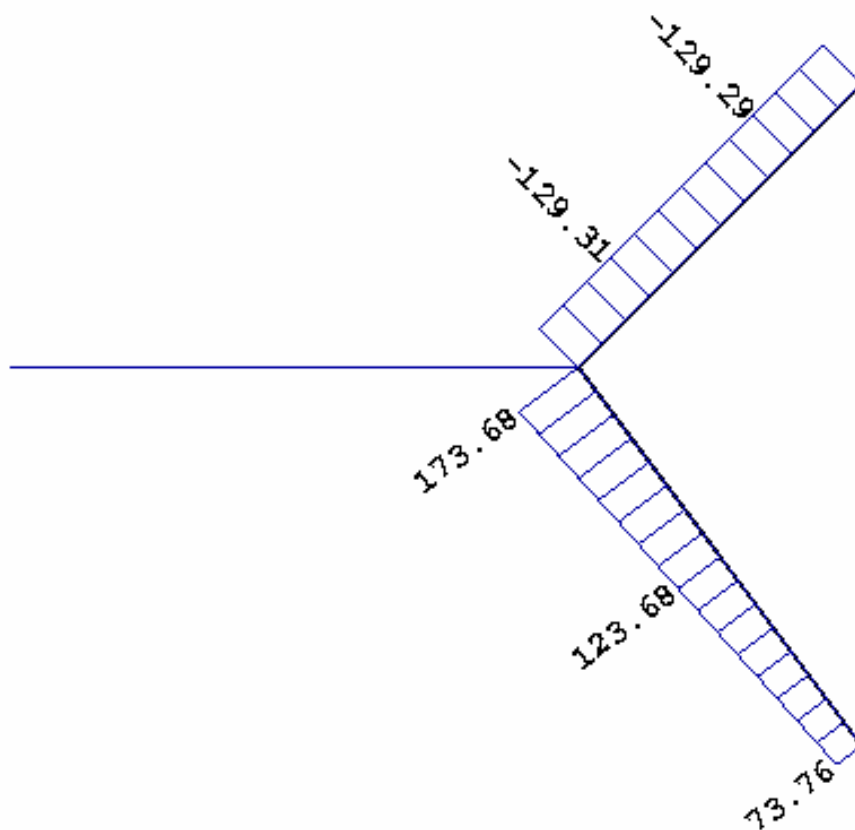


T dijagram

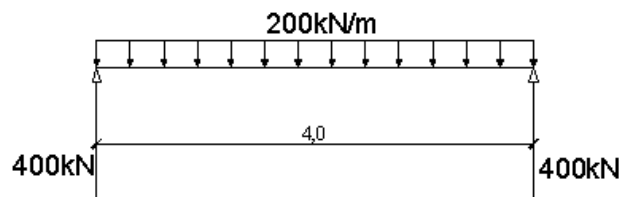


Napomena: dijagram treba zrcaliti oko uzdužne osi svakog elementa tako da odgovara konvenciji koju smo naučili u Tehničkoj mehanici

N dijagram



3. Za gredu presjeka (b/h) opterećenu kontinuiranim opterećenjem odredi širinu presjeka ako je h=50cm da normalno naprezanje ne pređe dopuštenu nosivost $\sigma_{\text{dop}} = 20\text{N/mm}^2$.



odredimo M_{max} iz uvjeta $T_x = 0$

$$T_x = 400 - q \cdot x = 0 \rightarrow q \cdot x = 400 \rightarrow \mathbf{x = 2\text{m}}$$

ili znamo

$$M_{\text{max}} = q \cdot l^2 / 8 = 400\text{kNm} \rightarrow 400 \cdot 10^6 \text{Nmm}$$

$$\sigma = \frac{M}{I_z} \cdot y$$

$$20 = \frac{400 \cdot 10^6}{\frac{b \cdot h^3}{12}} \cdot \frac{h}{2}$$

$$20 = \frac{200 \cdot 12 \cdot 10^6}{b \cdot 500^2}$$

$$b = \frac{200 \cdot 12 \cdot 10^6}{500^2 \cdot 20} = 480\text{mm} = 48\text{cm}$$